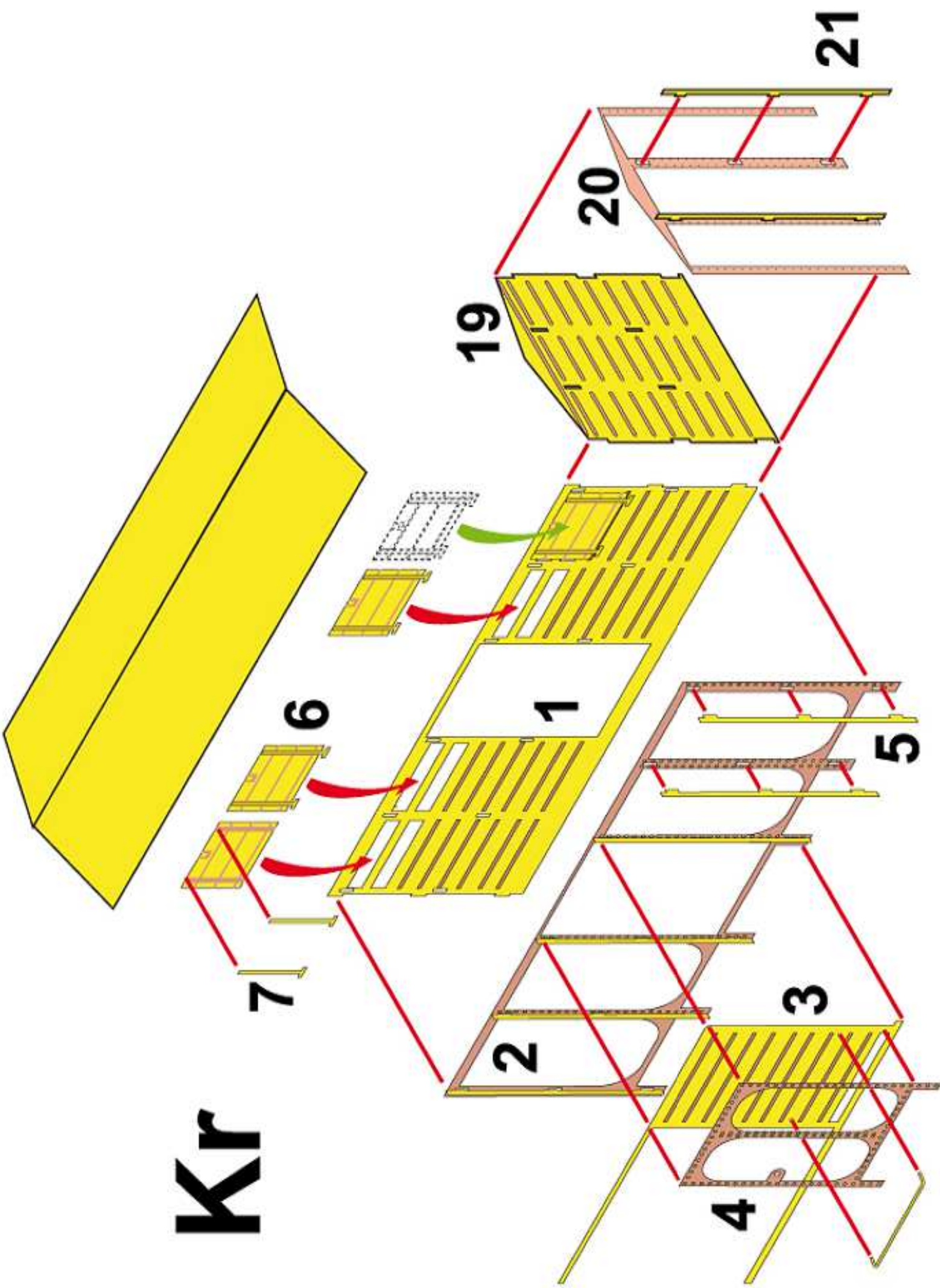
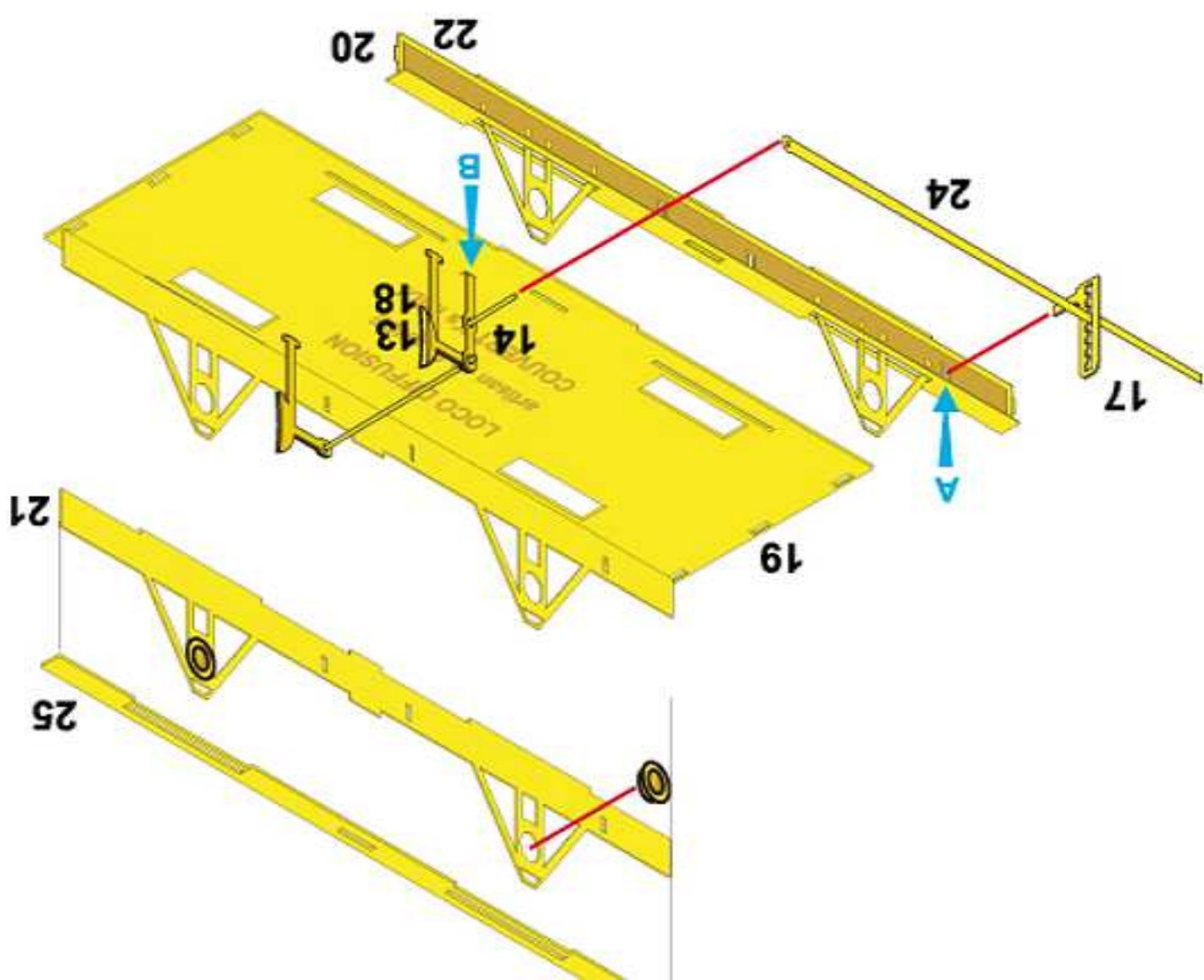
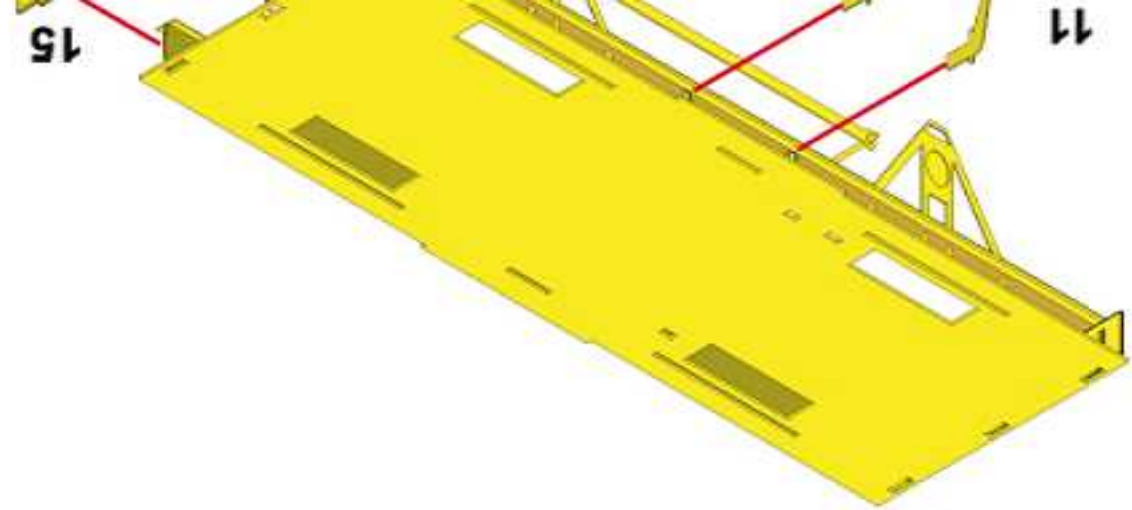


Kr



Attention ! Le longeron 20 et son décor 22, à trois trous (A), se soudent du côté du plancher 19 qui comporte un trou supplémentaire pour 14 (B)



KS

