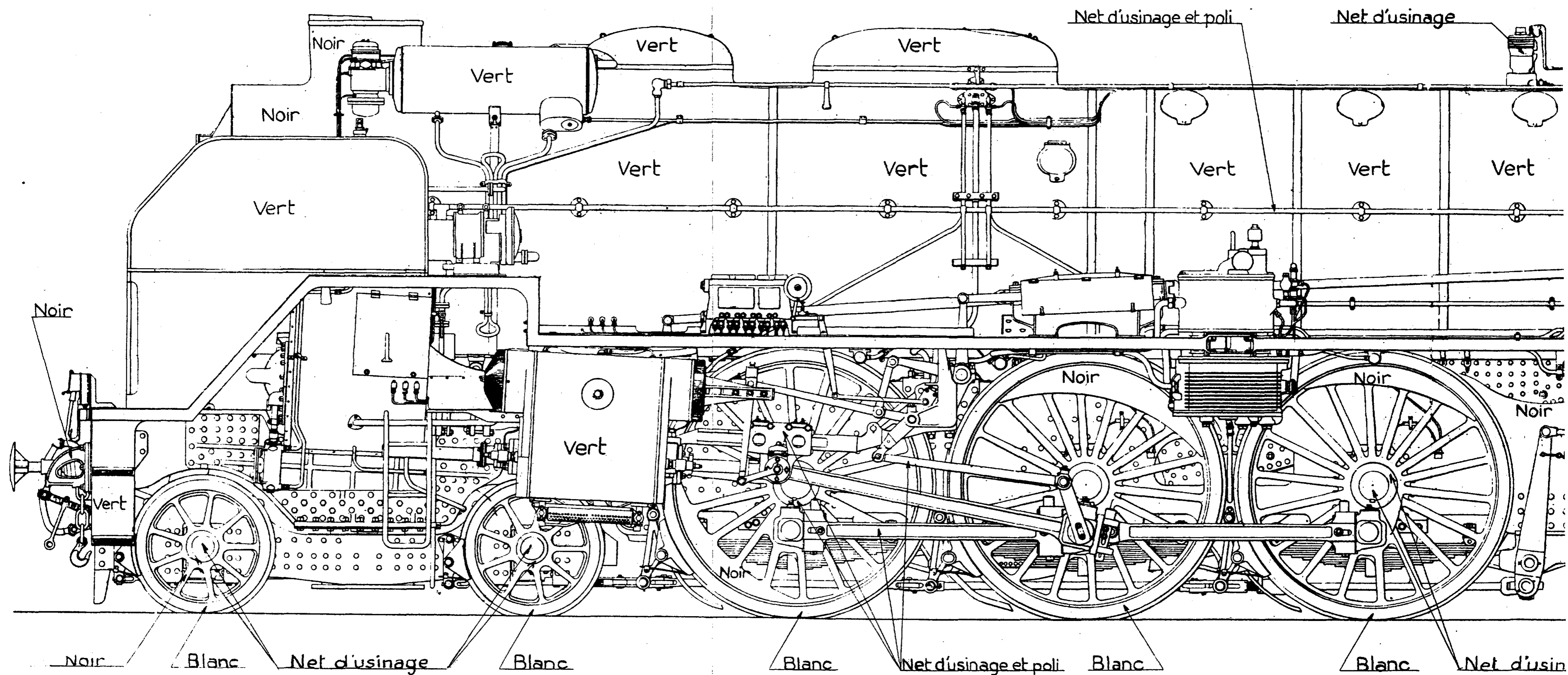


PEINTURE DES LOCOMOTIVES A VAPEUR ET TENDERS

SNCF

**Instruction technique
MT52A N° 2
27-04-61**



NOTA

1° Locomotives reprises au paragraphe 1° de l'article 4.

Ces locomotives :

- a) sont peintes aux teintes, et ont leurs parties nettes d'usinage polies ou non polies, conformes à celles indiquées pour la locomotive représentée ci-dessus ; exception faite pour les locomotives 231G, 231K et 150 P pour lesquelles les mains-courantes de corps cylindrique sont peintes en Vert au lieu d'être nettes d'usinage et polies.
- b) comportent des filets d'encadrement, peints en jaune aux emplacements prévus par les dessins particuliers à chaque série de locomotives.

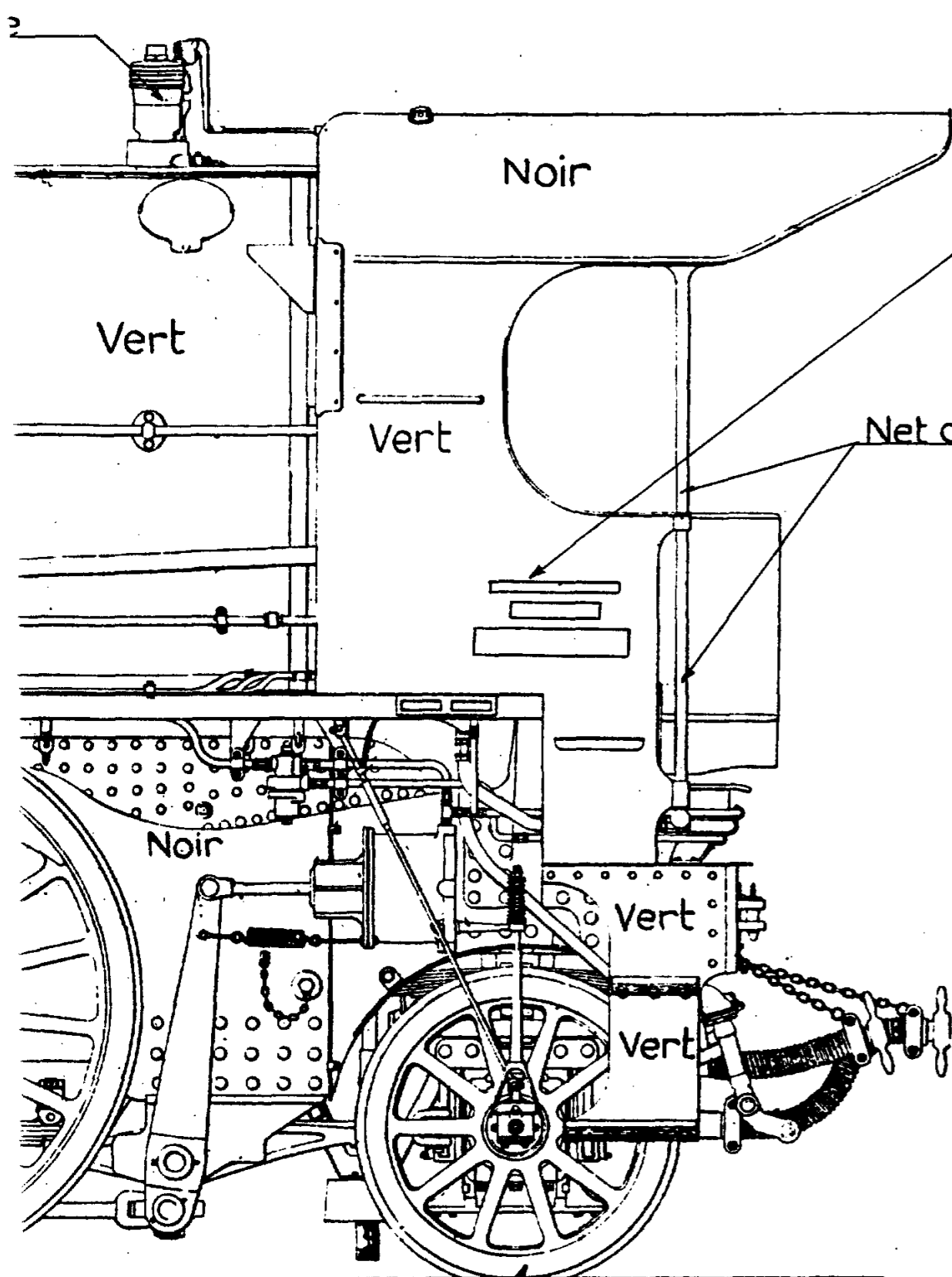
2° Locomotives reprises au paragraphe 3° de l'article 4.

Ces locomotives :

- a) sont peintes entièrement en noir, y compris les faces de roues, mains-courantes, poignées montaires fumée, exception faite pour :
 - les éléments restant nets d'usinage non polis
- b) ne comportent pas de filets d'encadrement, peints en jaune.

— LOCOMOTIVES —

ANNEXE 1
à l'Instruction Tech
MT 52 a. N°2



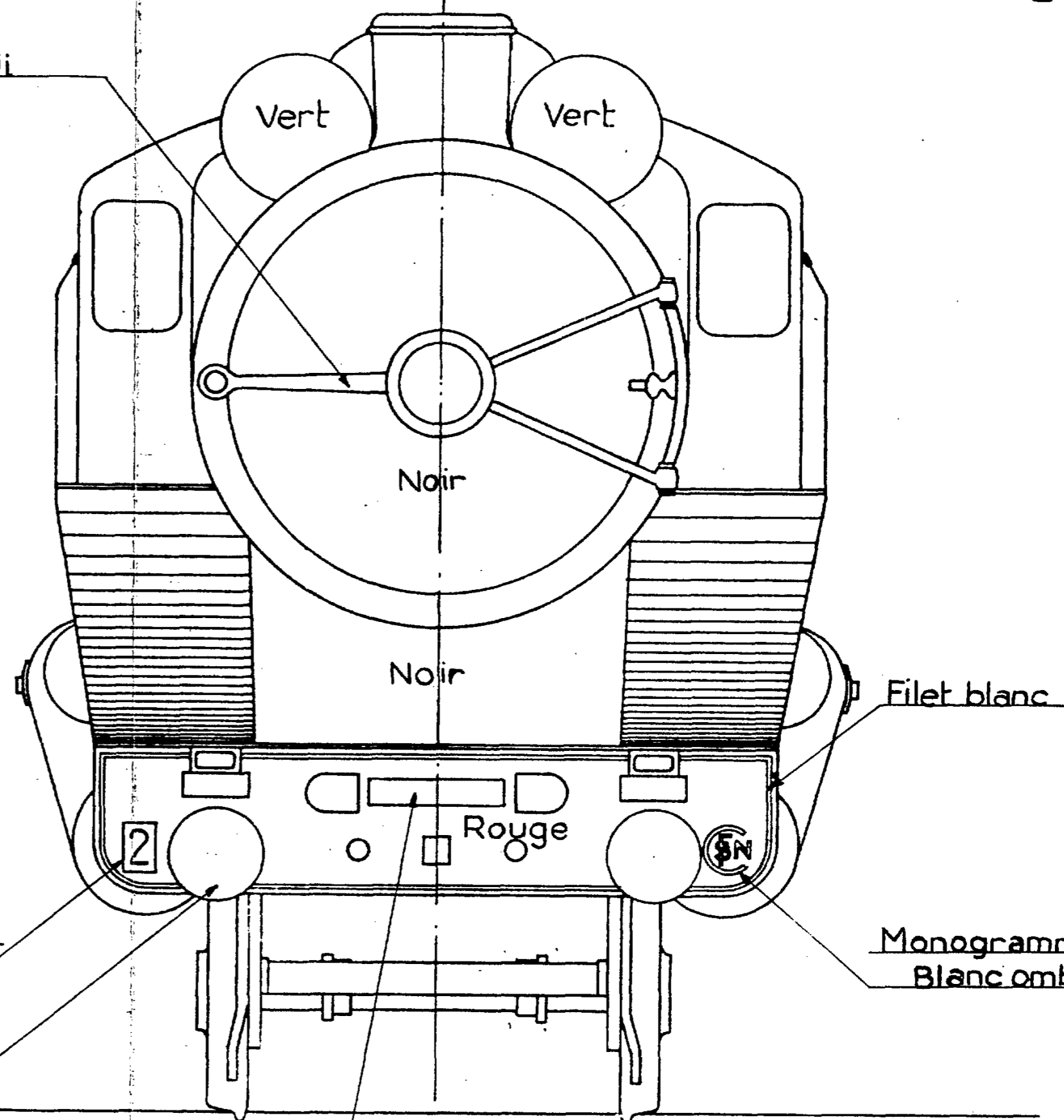
Caractères blanc ombré rouge
dimensions suivant dessin 02.501184

Net d'usinage et poli

Net d'usinage et poli

Net d'usinage

Blanc



Cadre 180 Chiffre 120
Blanc ombré noir

Net d'usinage et poli

Caractères de 100 ou 120 suivant séries
Blanc ombré noir

Monogramme de 170
Blanc ombré noir

3° de l'article 4.

compris les faces extérieures des bandages
des montoirs et Y de porte de boîte à

ne non polis repris au paragraphe 7° de

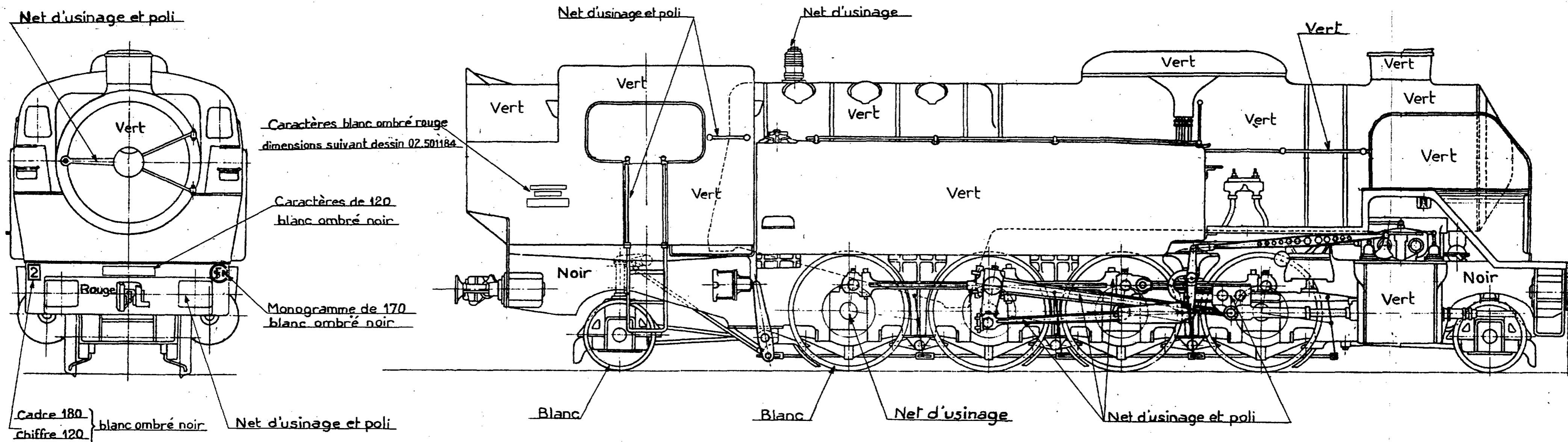
à en rouge mais sans filet blanc d'encadrement.
adrement, peints en jaune.

3° Locomotives reprises aux paragraphes 1° et 3° de l'article 4.

En plus des prescriptions des 1° et 2° du présent "NOTA" ces locomotives ont :

- a) - leurs inscriptions et signes peints aux teintes indiquées sur la présente annexe, aux emplacements prévus par les dessins particuliers à chaque série de locomotives.
- b) - leurs organes repris au paragraphe 6° de l'article 4 peints aux teintes indiquées dans le dit paragraphe.

LOCOMOTIVES-TENDERS



NOTA

1° Locomotives-tenders reprises au paragraphe 2° de l'article 4. —

Ces locomotives-tenders sont peintes aux teintes, et ont leurs parties nettes d'usinage polies, conformes à celles indiquées pour la locomotive-tender représentée ci-dessus.

2° Locomotives-tenders reprises au paragraphe 3° de l'article 4. —

Ces locomotives-tenders sont peintes entièrement en noir, y compris les faces extérieures des bandages de roues, mains courantes et Y de porte de boîte à fumée, exception faite pour :

a) - Les éléments restant nets d'usinage non polis, repris au paragraphe 7° de l'article 4.

b) - Les traverses d'attelage peintes en rouge.

3° Locomotives-tenders reprises aux paragraphes 2° et 3° de l'article 4. —

En plus des prescriptions ci-dessus, ces locomotives-tenders :

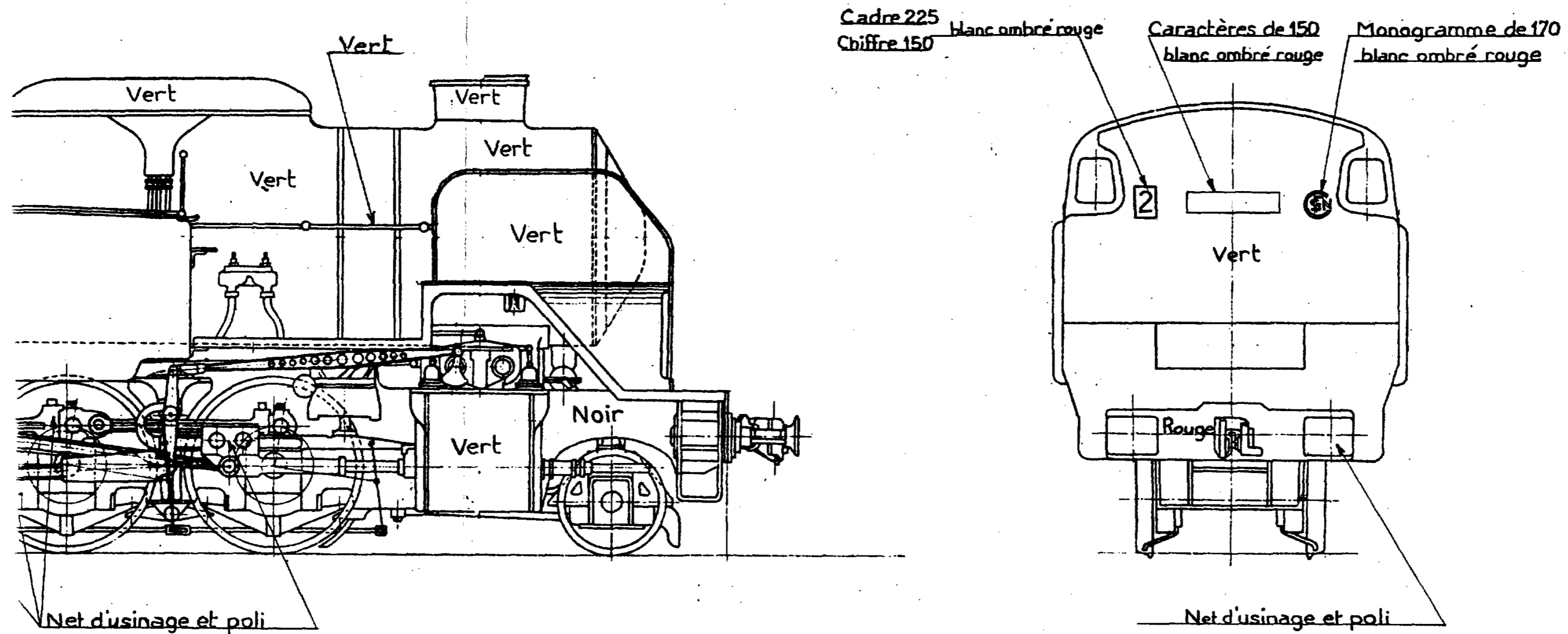
a) - ont leurs inscriptions et signes peints aux teintes indiquées sur la présente annexe, aux emplacements prévus par les dessins particuliers à chaque série de locomotives-tenders.

b) - ont leurs organes repris au paragraphe 6° de l'article 4, peints aux teintes indiquées dans le dit paragraphe.

c) - ne comportent pas de filets d'encadrement, peints en jaune.

TENDERS

ANNEXE 2
à l'Instruction Technique
MT 52 a. N°2.



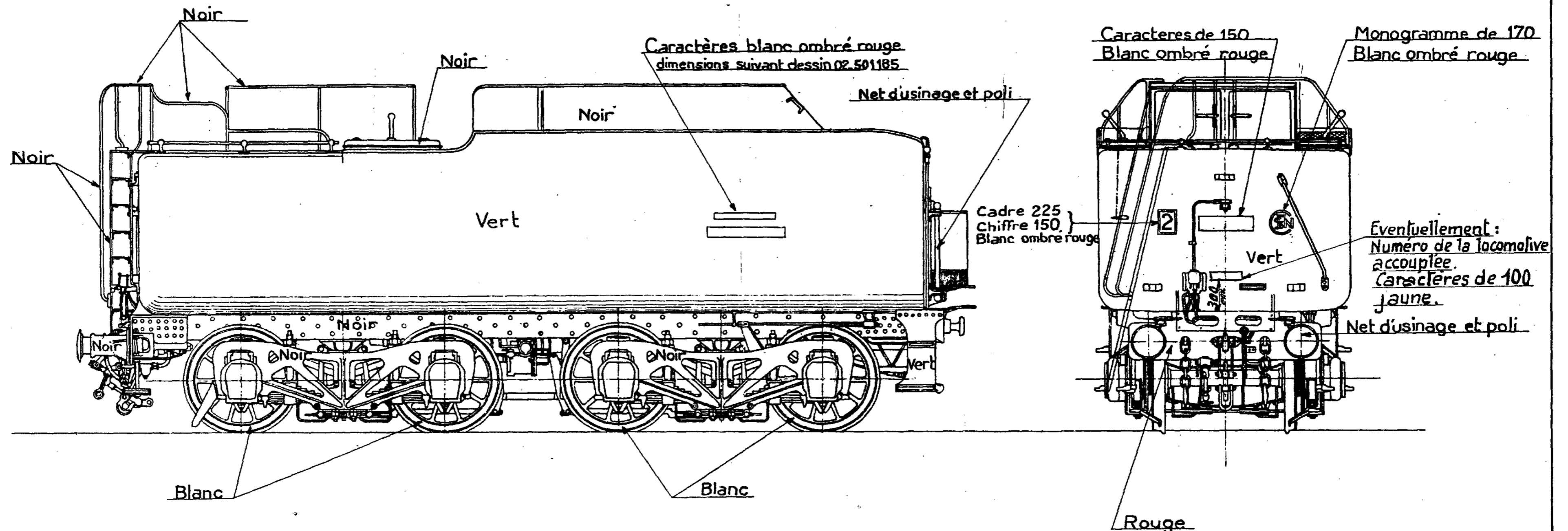
les indiquées

roues, mains courantes

ts prévus par les dessins

ragraphe.

TENDERS



NOTA

1° Tenders repris au paragraphe 4° de l'article 4. —

- Ces tenders sont peints aux teintes, et ont leurs parties nettes d'usinage polies, conformes à celles indiquées pour le tender représenté ci-dessus.

2° Tenders repris au paragraphe 5° de l'article 4. —

- Ces tenders sont entièrement peints en noir, y compris les faces extérieures des bandages de roues, les rampes et poignées-montaires, exception faite pour :

- a) - les faces extérieures des tampons de choc restant nettes d'usinage.
- b) - la traverse d'attelage arrière peinte en rouge.

3° Tenders repris aux paragraphes 4° et 5° de l'article 4. —

En plus des prescriptions ci-dessus, ces tenders :

- a) - ont leurs inscriptions et signes peints aux teintes indiquées sur la présente annexe, aux emplacements prévus par les dessins particuliers à chaque série de tenders.
- b) - ont leurs organes repris au paragraphe 6° de l'article 4, peints aux teintes indiquées dans le dit paragraphe.
- c) - ne comportent pas de filets d'encadrement, peints en jaune.